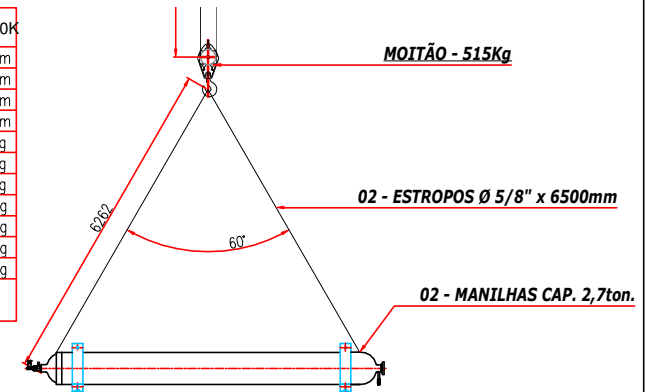



CARACTERÍSTICAS DE OPERAÇÃO CMG-QY 50K	
COMP. DA LANÇA	18050 mm
JIB / LUFFING JIB	mm
DERRICK	mm
RAIO DE OPERAÇÃO	6500 mm
CONTRAPESO DO GUINDASTE	STD Kg
CONTRAPESO NO CARRO AUX.	Kg
CONTRAPESO DA CARROCERIA	Kg
CAPAC. DE CARGA	18000 Kg
PESO DA PEÇA	2500 Kg
MOITÃO, AMARRAS E DISPOSITIVOS	1215 Kg
CARGA TOTAL	3715 Kg
PERCENTUAL DE CAPACIDADE SOBRE TABELA DE 85%	20,60 %



ESTUDO PRELIMINAR

Nº	DESCRIÇÃO	DATA	DES.	APROV.
REV.	DESCRIÇÃO	DATA	DES.	APROV.
				Nº PMT XXXXX/05
				DATA: DATA
DESENHO:	DESENHO	TÍTULO:		TÍTULO1 TÍTULO2 TÍTULO3
VERIFICADO:	VERIFICADO	OBRA:		OBRA
ENG. RESP.:	CREA: --	Nº DES:	PMT-0000	REV: 00
				ESC: ESCALA
				FL: FOLHA